

# eHome BeON

*O melhor carregador de veículos elétricos sincronizado com a sua casa.*



- Gostaria de carregar mais rapidamente o seu veículo elétrico sem necessidade de uma dispendiosa alteração da instalação elétrica?
- Gostaria de evitar qualquer risco de falha de energia enquanto carrega o seu veículo elétrico e usa, ao mesmo tempo, outros eletrodomésticos?
- Gostaria de ter tudo isto sem precisar de fazer um grande investimento?

## **eHome BeON - Um novo passo nos sistemas de carregamento doméstico, que lhe permite carregar a sua viatura, de uma forma inteligente, enquanto usa os eletrodomésticos da sua habitação.**



O seu sensor inteligente, facilmente adicionado ao quadro elétrico da sua habitação, permite que o consumo da viatura elétrica seja automaticamente ajustado de acordo com a potência contratada da sua instalação.

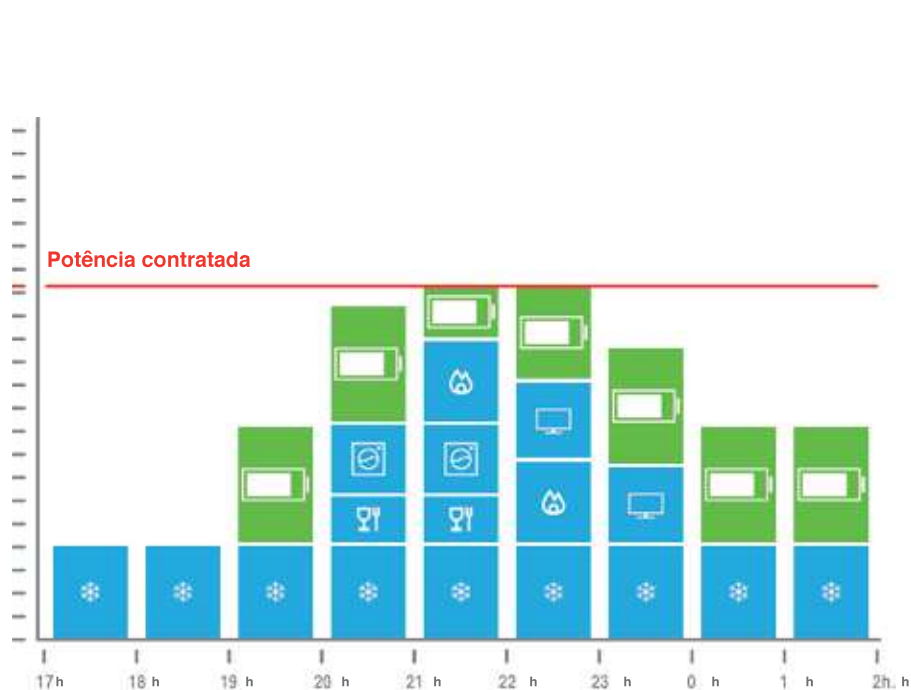
O eHome BeON mede e interpreta o consumo da habitação, enviando um sinal para o WallBox eHome, que o interpreta e faz a gestão da potência de saída do carregador.

O eHome BeON usa os momentos em que a sua habitação está a consumir menos energia para aumentar a potência do carregamento do seu veículo elétrico, poupando assim dinheiro e energia.



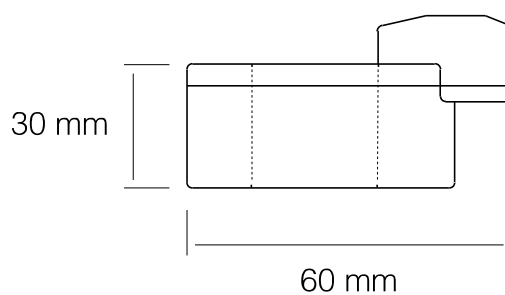
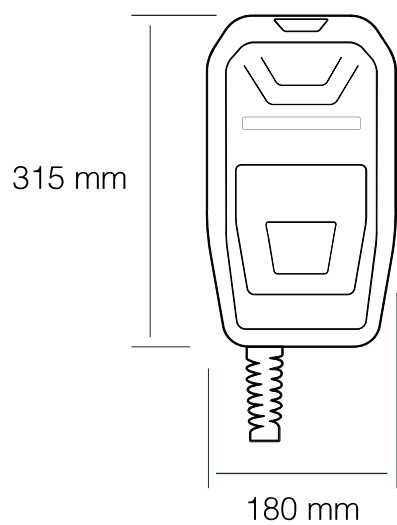
## eHome BeON

Sensor inteligente



## Dimensões do produto

É tão pequeno que cabe em qualquer lugar



# Dynamic Load Management

Torna o carregamento de veículos elétricos mais fácil, mais rápido e mais barato

## Problemas principais

Os condutores de veículos elétricos querem carregar os seus veículos de forma rápida, especialmente em espaços públicos, enquanto que os fornecedores do serviço de carregamento querem diminuir os seus custos. Esta situação requer um sistema inteligente que faça a gestão do carregamento e é aqui que o Sistema de Gestão Dinâmica do Carregamento (DLM) será uma solução.

## Solução

O sistema de Gestão Dinâmica do Carregamento (DLM) foi desenhado para fazer uma gestão inteligente da energia de várias estações de carregamento a funcionarem em simultâneo.

O DLM permite carregar mais veículos elétricos em simultâneo e em tempo mais reduzido, usando a potência disponível da instalação de forma mais eficiente, partilhando-a de forma equilibrada entre os carregadores.

Também permite aumentar o número de estações de carregamento disponíveis ao longo dos anos.

## Sem Gestão Dinâmica do Carregamento

Fonte de alimentação sobrecarregada



## Com Gestão Dinâmica de Carregamento

Fonte de alimentação



**A existência de veículos elétricos a carregar em simultâneo cria novos desafios:**



- Sobrecarga que pode provocar uma falha de energia devido à capacidade limitada da rede.
- Alto investimento para modificar/atualizar a instalação.
- Não existir a possibilidade de carregar veículos elétricos em simultâneo

**Este sistema oferece duas possibilidades:**



- DLM Standard: quando a instalação elétrica está totalmente dedicada às estações de carregamento de veículos elétricos.
- DLM Premium: quando as estações de carregamento estão conectadas a uma outra instalação, partilhando a potência máxima disponível.

## DLM Standard

- OCPP Ready: os carregadores podem ser controlados através de um sistema de back-office.
- Estado de carregamento do veículo elétrico: monitoriza todos os carregadores com um ecrã SCADA.
- Autenticação do utilizador por RFID: aumenta a segurança do sistema com as etiquetas inteligentes RFID.
- Monitorização da potência: verifique como está a ser gerida a potência total da instalação com um ecrã SCADA.
- Operação offline: no caso de existirem problemas de comunicação o sistema permite continuar o carregamento.

## DLM Premium

- Possui todas as características do DLM Standard
- Monitorização da energia do edifício: mede a energia usada pelo edifício e ajusta a potência disponível para o carregamento das viaturas elétricas
- Carregadores prioritários: permite definir carregadores prioritários (Carregadores VIP)
- Gráfico de energia: permite consultar o histórico de consumos dos carregadores e do edifício

## Desenhado para

